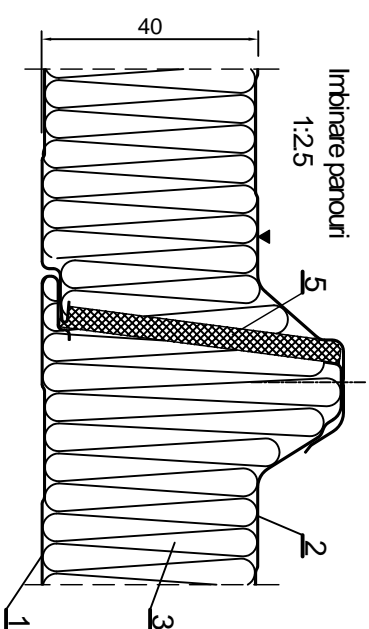
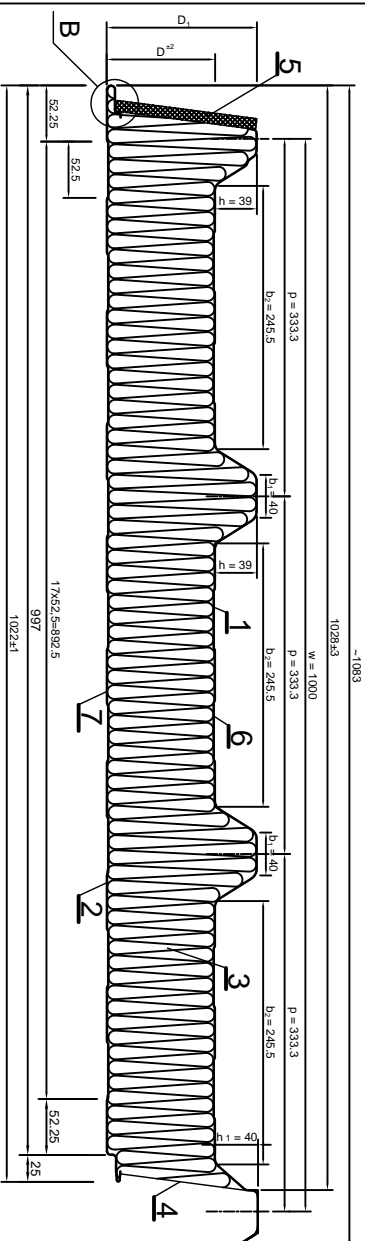


A-A  
1:5

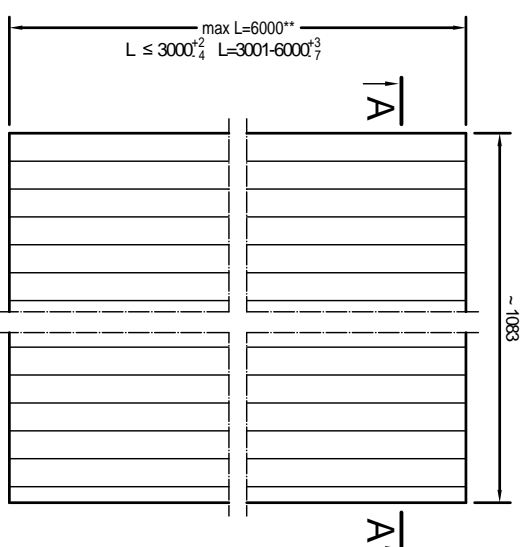
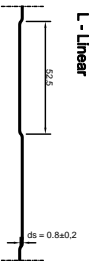
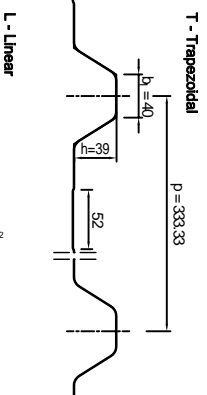


w = 1000

w = 1000

▼ Partea de jos în timpul producției

Detaliu B  
1:1



Certificatul desenei

Panou termozolant pentru acoperis